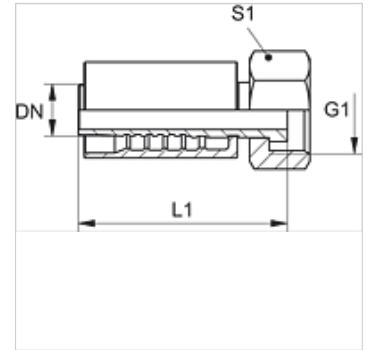


PA 700 AJF

Lisovaná armatura, ORFS

Vlastnosti

Oblast použití	Armatura k nalisování pro hadice HD 700
Přípoj 1	Závit UN/UNF pro matice
Tvar těsnění 1	plošně těsnící
Zkratka	ORFS
Norma	ISO 8434-3
Napojení	se zajištěním proti vytržení
Obsah dodávky	vsuvka k nalisování + objímka k nalisování
Materiál	Ocel
Povrchová ochrana	galvanicky potažený



Výrobek

Označení	DN	Velikost	palce	Provozní tlak (bar)	G1	L1 (mm)	S1
PA 713 AJF	12	8	1/2"	413,0	13/16" -16 UN	65,8	27
PA 720 AJF	19	12	3/4"	413,0	1.3/16" -12 UN	94,5	36
PA 725 AJF	25	16	1"	413,0	1.7/16" -12 UN	108,5	41
PA 732 AJF	31	20	1.1/4"	275,0	1.11/16" -12 UN	115,5	50
PA 740 AJF	38	24	1.1/2"	275,0	2" -12 UN	127,5	60