

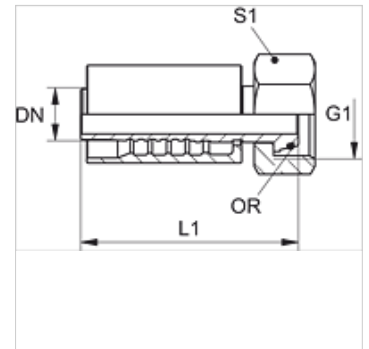
PA 700 AOB VA

Lisovaná armatura, DKOR

HANSA FLEX

Vlastnosti

Oblast použití	Armatura k nalisování pro hadice HD 700
Přípoj 1	Vnitřní závit BSP
Tvar těsnění 1	Vnější kužel 60° s O-kroužkem
Zkratka	DKOR
Norma	ISO 8434-6 BS 5200
Napojení	se zajištěním proti vytržení
Obsah dodávky	vsuvka k nalisování + objímka k nalisování
Materiál	Ušlechtilá ocel



Upozornění k objednávkám

NBR těsnění

FPM (Viton) na vyžádání

Výrobek

Označení	DN	Velikost	palce	Provozní tlak (bar)	G1	S1	OR
PA 720 AOB VA	19	12	3/4"	350,0	G 3/4" -14	32	17,1 x 1,6
PA 725 AOB VA	25	16	1"	280,0	G 1" -11	41	22,1 x 1,6
PA 732 AOB VA	31	20	1.1/4"	250,0	G 1.1/4" -11	50	29,1 x 1,6
PA 740 AOB VA	38	24	1.1/2"	210,0	G 1.1/2" -11	60	35,1 x 1,6

Varianty produktu

PA 700 AOB Lisovaná armatura, DKOR, Ocel