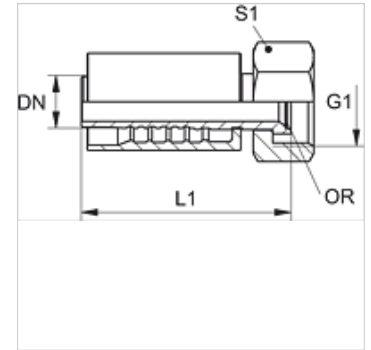


# PA 700 AOJ

Lisovaná armatura, DKOJ

## Vlastnosti

<b>Oblast použití</b>	Armatura k nalisování pro hadice HD 700
<b>Přípoj 1</b>	Závit UN/UNF pro matice
<b>Tvar těsnění 1</b>	Vnitřní kužel 74° s O-kroužkem
<b>Zkratka</b>	DKOJ
<b>Norma</b>	ISO 8434-2
<b>Napojení</b>	se zajištěním proti vytržení
<b>Obsah dodávky</b>	vsuvka k nalisování + objímka k nalisování
<b>Materiál</b>	Ocel
<b>Povrchová ochrana</b>	galvanicky potažený



## Výrobek

Označení	DN	Velikost	palce	Provozní tlak (bar)	G1	L1 (mm)	S1	OR
PA 720 AOJ	19	12	3/4"	420,0	1.1/16" -12 UN	90,0	32	19,00 x 1,50
PA 725 AOJ	25	16	1"	420,0	1.5/16" -12 UN	103,5	41	25,00 x 1,50
PA 732 AOJ	31	20	1.1/4"	420,0	1.5/8" -12 UN	115,0	50	31,47 x 1,78
PA 740 AOJ	38	24	1.1/2"	420,0	1.7/8" -12 UN	132,0	55	37,82 x 1,78