

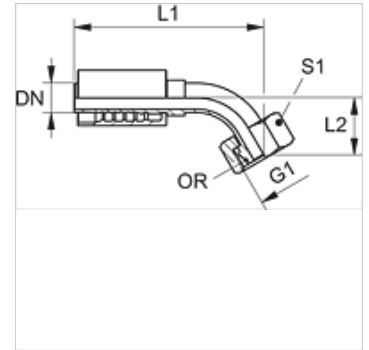
PA 700 AOL 45

Lisovaná armatura, DKOL úhel 45°

HANSA FLEX

Vlastnosti

Oblast použití	Armatura k nalisování pro hadice HD 700
Přípoj 1	metrické závity pro matice
Tvar těsnění 1	Vnější kužel 24° s O-kroužkem
Zkratka	DKOL
Norma	ISO 8434-1
Napojení	se zajištěním proti vytržení
Obsah dodávky	vsuvka k nalisování + objímka k nalisování
Materiál	Ocel
Povrchová ochrana	galvanicky potažený



Výrobek

Označení	DN	Velikost	palce	G1	pro vnější Ø trubky (mm)	L1 (mm)	L2 (mm)	S1	OR
PA 710 AOL 45	10	6	3/8"	M 18 x 1,5	12	82,5	19,5	22	10,5 x 1,5
PA 713 AOL 45	12	8	1/2"	M 22 x 1,5	15	93,5	21,0	27	12,0 x 2,0
PA 716 AOL 45	16	10	5/8"	M 26 x 1,5	18	115,0	26,5	32	15,0 x 2,0

Varianty produktu

PA 700 AOL 45 VA Lisovaná armatura, DKOL úhel 45°, Ušlechtilá ocel