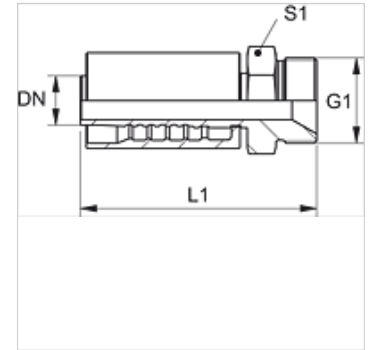


PA 700 HB VA

Lisovaná armatura, AGR

Vlastnosti

Oblast použití	Armatura k nalisování pro hadice HD 700
Přípoj 1	Vnější cylindrický závit BSP
Tvar těsnění 1	Vnitřní kužel 60°
Zkratka	AGR
Norma	ISO 8434-6 BS 5200
Napojení	se zajištěním proti vytržení
Obsah dodávky	vsuvka k nalisování + objímka k nalisování
Materiál	Ušlechtilá ocel



Výrobek

Označení	DN	Velikost	palce	Provozní tlak (bar)	G1	S1
PA 725 HB VA	25	16	1"	280,0	G 1" -11	41
PA 732 HB VA	31	20	1.1/4"	160,0	G 1.1/4" -11	50
PA 740 HB VA	38	24	1.1/2"	125,0	G 1.1/2" -11	55

Varianty produktu

PA 700 HB	Lisovaná armatura, AGR, Ocel
-----------	------------------------------