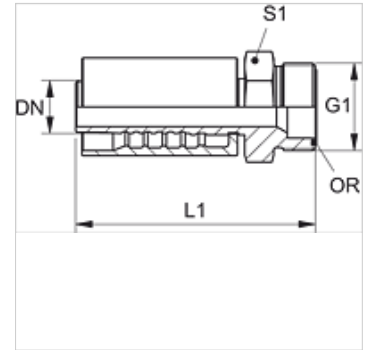


PA 700 HJOF

Lisovaná armatura, ORFS

Vlastnosti

Oblast použití	Armatura k nalisování pro hadice HD 700
Přípoj 1	Vnější závit UN/UNF
Tvar těsnění 1	plošně těsnící s O-kroužkem
Zkratka	ORFS
Norma	ISO 8434-3
Napojení	se zajištěním proti vytržení
Obsah dodávky	vsuvka k nalisování + objímka k nalisování
Materiál	Ocel
Povrchová ochrana	galvanicky potažený



Výrobek

Označení	DN	Velikost	palce	Provozní tlak (bar)	G1	L1 (mm)	S1	OR
PA 720 HJOF	19	12	3/4"	413,0	1.3/16" -12 UN	101,0	32	18,77 x 1,78
PA 725 HJOF	25	16	1"	413,0	1.7/16" -12 UN	117,5	36	23,52 x 1,78