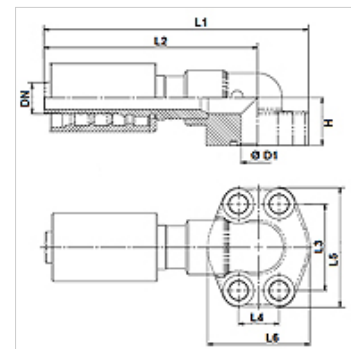


PA 700 SF6 90 4 K

Lisovaná armatura, SFS úhel 90°

Vlastnosti

Oblast použití	Armatura k nalisování pro hadice HD 700
Přípoj 1	Přírubová přípojka SAE 6000 PSI
Tvar těsnění 1	plošně těsnící s O-kroužkem SF
Zkratka	SFS
Norma	SAE J518 ISO 6162-2
Napojení	se zajištěním proti vytržení
Obsah dodávky	vsuvka k nalisování + objímka k nalisování
Materiál	Ocel
Povrchová ochrana	galvanicky potažený



Výrobek

Označení	DN	Velikost	palce	Velikost příruby	Ø d (mm)	Provozní tlak (bar)	H (mm)	L1 (mm)	L2 (mm)	L3 (mm)	L4 (mm)	L5 (mm)	L6 (mm)
PA 720 SF6 90 4 K	19	12	3/4"	3/4"	19,0	420,0	28,0	155,5	125,5	50,8	23,8	70,0	60,0
PA 725 SF6 90 4 K	25	16	1"	1"	25,0	420,0	34,0	185,5	150,5	57,2	27,8	79,0	70,0