

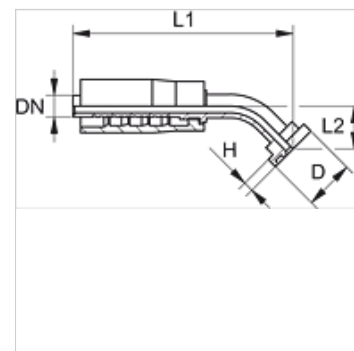
PAY 300 SF 45

Lisovaná armatura, SFL úhel 45°

HANSA FLEX

Vlastnosti

Přípoj 1	Přírubová přípojka SAE 3000 PSI
Tvar těsnění 1	plošně těsnící s O-kroužkem SF
Zkratka	SFL
Norma	SAE J518 ISO 6162-1
Obsah dodávky	vsuvka k nalisování + objímka k nalisování
Materiál	Ocel
Povrchová ochrana	galvanicky potažený



Výrobek

Označení	DN	Velikost	palce	Velikost příruby	D (mm)	H (mm)	L1 (mm)	L2 (mm)
PAY 316 SF 20 45	16	10	5/8"	3/4"	38,1	6,7	113,5	24,0
PAY 325 SF 45	25	16	1"	1"	44,4	8,0	125,0	32,0
PAY 332 SF 45	31	20	1.1/4"	1.1/4"	50,8	8,0	174,0	37,0