

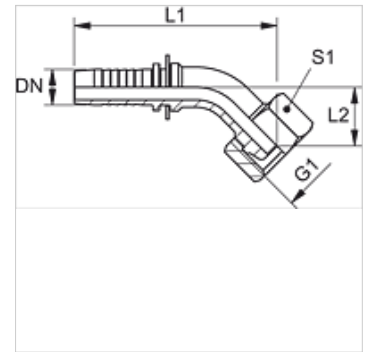
PN 02 AB 45

Lisovaná vsuvka, DKR úhel 45°

HANSA FLEX

Vlastnosti

Oblast použití	Měřicí technika
Přípoj 1	Vnitřní závit BSP
Tvar těsnění 1	Vnější kužel 60°
Zkratka	DKR
Norma	BS 5200 ISO 228-1
Materiál	Ocel
Povrchová ochrana	galvanicky potažený



Upozornění

Vhodná objímka: PMH 102.

Výrobek

Označení	DN	Velikost	palce	G1	L1 (mm)	L2 (mm)	S1
PN 02 AB 45	2	1	5/64"	G 1/8" -28	44,5	15,0	14
PN 02 AB 06 45	2	1	5/64"	G 1/4" -19	47,5	16,0	17

DN = nominální průměr, nominální světlost