

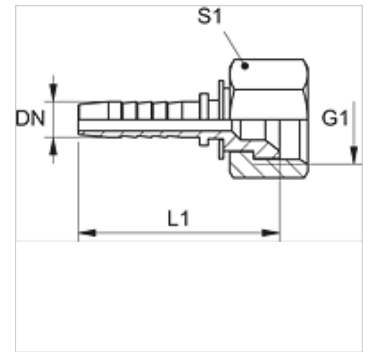
PN 02 AJ

Lisovaná vsuvka, DKJ

HANSA FLEX

Vlastnosti

Oblast použití	Měřicí technika
Přípoj 1	Závit UN/UNF pro matice
Tvar těsnění 1	Vnitřní kužel 74°
Zkratka	DKJ
Norma	ISO 8434-2
Materiál	Ocel
Povrchová ochrana	galvanicky potažený



Upozornění

Vhodná objímka: PMH 102.

Výrobek

Označení	DN	Velikost	palce	G1	L1 (mm)	S1
PN 02 AJ 04	2	1	5/64"	3/8" -24 UNF	24,5	12
PN 02 AJ 06	2	1	5/64"	7/16" -20 UNF	-	14
PN 02 AJ 08	2	1	5/64"	1/2" -20 UNF	28,5	17
PN 02 AJ 10	2	1	5/64"	9/16" -18 UNF	28,5	19

DN = nominální průměr, nominální světlost