

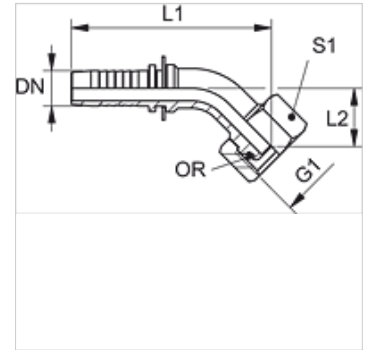
PN 02 AOL 45 / PN 02 AOS 45

Lisovaná vsuvka, DKOL úhel 45° / DKOS úhel 45°

HANSA FLEX

Vlastnosti

| | |
|-------------------|-------------------------------|
| Oblast použití | Měřicí technika |
| Přípoj 1 | metrické závity pro matice |
| Tvar těsnění 1 | Vnější kužel 24° s O-kroužkem |
| Zkratka | DKOL |
| Norma | ISO 8434-1 |
| Materiál | Ocel |
| Povrchová ochrana | galvanicky potažený |



Upozornění

Vhodná objímka: PMH 102.

Výrobek

| Označení | DN | Velikost | palce | Typová řada | pro vnější Ø trubky (mm) | G1 | L1 (mm) | L2 (mm) | S1 | OR |
|-----------------|----|----------|-------|-------------|--------------------------|------------|---------|---------|----|-----------|
| PN 02 AOL 04 45 | 2 | 1 | 5/64" | L | 6 | M 12 x 1,5 | 46,0 | 15,8 | 14 | 4,0 x 1,5 |
| PN 02 AOL 06 45 | 2 | 1 | 5/64" | L | 8 | M 14 x 1,5 | 50,5 | 18,0 | 17 | 6,0 x 1,5 |
| PN 02 AOL 08 45 | 2 | 1 | 5/64" | L | 10 | M 16 x 1,5 | 56,0 | 22,5 | 19 | 7,5 x 1,5 |
| PN 02 AOS 03 45 | 2 | 1 | 5/64" | S | 6 | M 14 x 1,5 | 46,0 | 15,8 | 17 | 4,0 x 1,5 |
| PN 02 AOS 04 45 | 2 | 1 | 5/64" | S | 8 | M 16 x 1,5 | 50,5 | 18,0 | 19 | 6,0 x 1,5 |
| PN 02 AOS 06 45 | 2 | 1 | 5/64" | S | 10 | M 18 x 1,5 | 56,0 | 22,5 | 22 | 7,5 x 1,5 |

DN = nominální průměr, nominální světlost – typová řada: LL = velmi lehká L = lehká S = robustní