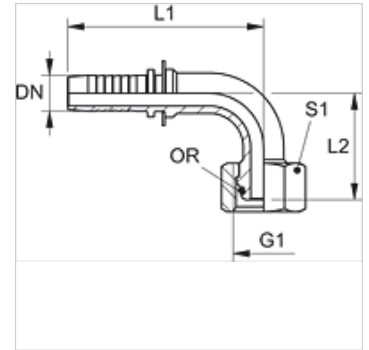


PN 02 AOL 90 / PN 02 AOS 90

Lisovaná vsuvka, DKOL úhel 90° / DKOS úhel 90°

Vlastnosti

Oblast použití	Měřicí technika
Přípoj 1	metrické závity pro matice
Tvar těsnění 1	Vnější kužel 24° s O-kroužkem
Zkratka	DKOL
Norma	ISO 8434-1
Materiál	Ocel
Povrchová ochrana	galvanicky potažený



Upozornění

Vhodná objímka: PMH 102.

Výrobek

Označení	DN	Velikost	palce	Typová řada	pro vnější Ø trubky (mm)	G1	L1 (mm)	L2 (mm)	S1	OR
PN 02 AOL 04 90	2	1	5/64"	L	6	M 12 x 1,5	35,5	27	14	4,0 x 1,5
PN 02 AOL 06 90	2	1	5/64"	L	8	M 14 x 1,5	38,0	30	17	6,0 x 1,5
PN 02 AOL 08 90	2	1	5/64"	L	10	M 16 x 1,5	41,5	40	19	7,5 x 1,5
PN 02 AOS 03 90	2	1	5/64"	S	6	M 14 x 1,5	35,5	27	17	4,0 x 1,5
PN 02 AOS 04 90	2	1	5/64"	S	8	M 16 x 1,5	38,0	30	19	6,0 x 1,5
PN 02 AOS 06 90	2	1	5/64"	S	10	M 18 x 1,5	41,5	40	22	7,5 x 1,5

DN = nominální průměr, nominální světlost – typová řada: LL = velmi lehká L = lehká S = robustní