

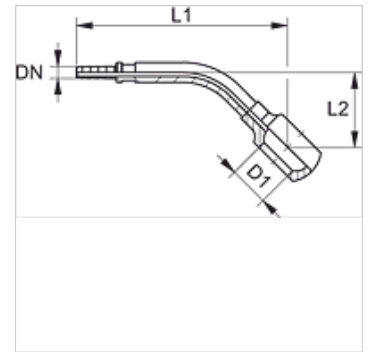
PN 02 B 45

Lisovaná vsuvka, RGN úhel 45°

HANSA FLEX

Vlastnosti

Oblast použití	Měřicí technika
Přípoj 1	Kruhové oko pro metrický dutý šroub
Tvar těsnění 1	Těsnění měděným kroužkem
Zkratka	RGN
Norma	DIN 7642
Materiál	Ocel
Povrchová ochrana	galvanicky potažený



Upozornění

Vhodná objímka: PMH 102.

Výrobek

Označení	DN	Velikost	palce	D1 (mm)	pro dutý šroub	L1 (mm)	L2 (mm)
PN 02 B 45	2	1	5/64"	8,1	M 8	46,5	15,0
PN 02 B 04 45	2	1	5/64"	10,1	M 10	51,0	23,5

DN = nominální průměr, nominální světlost