

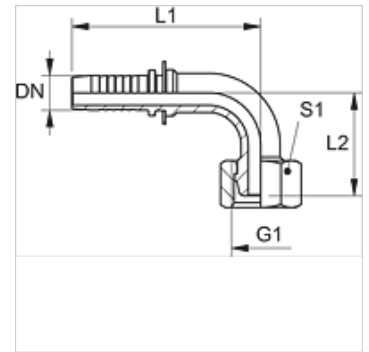
PN A 90

Lisovaná vsuvka, DKM úhel 90°

HANSA FLEX

Vlastnosti

Oblast použití	lisovaná vsuvka pro hadice HD 100 až HD 400, KP, TE
Připoj 1	metrické závity pro matice
Tvar těsnění 1	Těsnicí hlava 60°
Zkratka	DKM
Norma	DIN 3863
Materiál	Ocel
Povrchová ochrana	galvanicky potažený



Upozornění

Vhodnou objímku zvolte prosím podle typu hadice.

Výrobek

Označení	DN	Velikost	palce	Provozní tlak (bar)	G1	L1 (mm)	L2 (mm)	S1
PN 20 A 90	19	12	3/4"	63,0	M 30 x 1,5	109,0	61,0	36
PN 25 A 90	25	16	1"	63,0	M 38 x 1,5	125,0	71,0	46
PN 25 A 32 90	25	16	1"	63,0	M 45 x 1,5	125,0	74,0	50
PN 32 A 90	31	20	1.1/4"	63,0	M 45 x 1,5	144,0	83,0	50
PN 40 A 90	38	24	1.1/2"	63,0	M 52 x 1,5	159,0	94,0	60
PN 50 A 90	51	32	2"	40,0	M 65 x 2	199,0	118,0	75

Varianty produktu

PN A 90 VA Lisovaná vsuvka, DKM úhel 90°, Ušlechtilá ocel