

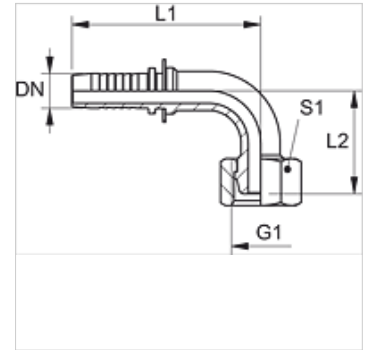
PN A 90 VA

Lisovaná vsuvka, DKM úhel 90°

HANSA FLEX

Vlastnosti

Oblast použití	lisovaná vsuvka pro hadice HD 100 až HD 400, KP, TE
Přípoj 1	metrické závity pro matice
Tvar těsnění 1	Těsnicí hlava 60°
Zkratka	DKM
Norma	DIN 3863
Materiál	Ušlechtilá ocel



Upozornění

Vhodnou objímku zvolte prosím podle typu hadice.

Výrobek

Označení	DN	Velikost	palce	Provozní tlak (bar)	G1	L2 (mm)	S1
PN 20 A 90 VA	19	12	3/4"	63,0	M 30 x 1,5	53,0	36
PN 25 A 90 VA	25	16	1"	63,0	M 38 x 1,5	67,5	46
PN 32 A 90 VA	31	20	1.1/4"	63,0	M 45 x 1,5	81,0	55
PN 40 A 90 VA	38	24	1.1/2"	63,0	M 52 x 1,5	100,0	60
PN 50 A 90 VA	51	32	2"	40,0	M 65 x 2	127,0	70

Varianty produktu

PN A 90 Lisovaná vsuvka, DKM úhel 90°, Ocel