

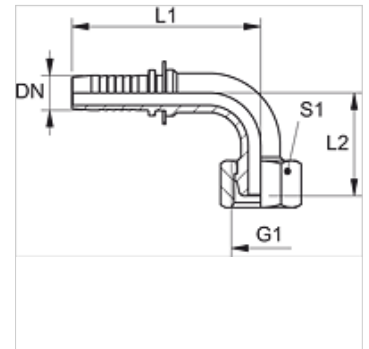
PN AB 90

Lisovaná vsuvka, DKR úhel 90°

HANSA FLEX

Vlastnosti

Oblast použití	lisovaná vsuvka pro hadice HD 100 až HD 400, KP, TE
Přípoj 1	Vnitřní závit BSP
Tvar těsnění 1	Vnější kužel 60°
Zkratka	DKR
Norma	ISO 8434-6 BS 5200
Materiál	Ocel
Povrchová ochrana	galvanicky potažený



Upozornění

Vhodnou objímku zvolte prosím podle typu hadice.

Výrobek

Označení	DN	Velikost	palce	Provozní tlak (bar)	G1	L1 (mm)	L2 (mm)	S1
PN 04 AB 90	5	3	3/16"	350,0	G 1/8" -28	47,5	27,5	14
PN 04 AB 06 90	5	3	3/16"	350,0	G 1/4" -19	49,0	27,0	19
PN 06 AB 02 90	6	4	1/4"	250,0	G 1/8" -28	57,0	27,5	14
PN 06 AB 90	6	4	1/4"	400,0	G 1/4" -19	55,0	27,0	19
PN 06 AB 10 90	6	4	1/4"	400,0	G 3/8" -19	56,0	29,0	22
PN 08 AB 06 90	8	5	5/16"	400,0	G 1/4" -19	55,0	31,0	17
PN 08 AB 10 90	8	5	5/16"	400,0	G 3/8" -19	58,0	29,0	22
PN 08 AB 13 90	8	5	5/16"	-	G 1/2" -14	62,5	34,0	27
PN 10 AB 06 90	10	6	3/8"	400,0	G 1/4" -19	64,0	36,5	19
PN 10 AB 90	10	6	3/8"	400,0	G 3/8" -19	64,0	33,0	22
PN 10 AB 13 90	10	6	3/8"	240,0	G 1/2" -14	64,0	34,0	27
PN 13 AB 10 90	12	8	1/2"	240,0	G 3/8" -19	72,5	40,0	22
PN 13 AB 90	12	8	1/2"	240,0	G 1/2" -14	72,5	38,0	27
PN 13 AB 16 90	12	8	1/2"	350,0	G 5/8" -14	71,5	42,5	30
PN 13 AB 20 90	12	8	1/2"	315,0	G 3/4" -14	71,5	45,5	32
PN 16 AB 90	16	10	5/8"	350,0	G 5/8" -14	87,0	52,5	30
PN 16 AB 20 90	16	10	5/8"	315,0	G 3/4" -14	87,0	55,0	32
PN 20 AB 90	19	12	3/4"	315,0	G 3/4" -14	99,0	58,0	32
PN 20 AB 25 90	19	12	3/4"	250,0	G 1" -11	99,0	62,0	38
PN 25 AB 90	25	16	1"	-	G 1" -11	126,0	74,0	38
PN 25 AB 32 90	25	16	1"	250,0	G 1.1/4" -11	127,0	69,5	50
PN 32 AB 90	31	20	1.1/4"	250,0	G 1.1/4" -11	150,5	92,0	50

Varianty produktu

PN AB 90 VA Lisovaná vsuvka, DKR úhel 90°, Ušlechtilá ocel