

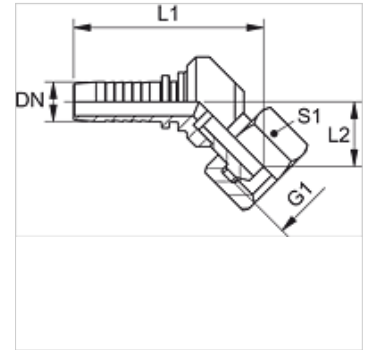
# PN ABK 45

Lisovaná vsuvka, DKR komp. úhel 45°

**HANSA FLEX**

## Vlastnosti

<b>Oblast použití</b>	lisovaná vsuvka pro hadice HD 100 až HD 400, KP, TE
<b>Přípoj 1</b>	Vnitřní závit BSP
<b>Tvar těsnění 1</b>	Vnější kužel 60°
<b>Konstrukční doplněk</b>	Kompaktní tvar
<b>Zkratka</b>	DKR
<b>Norma</b>	BS 5200
<b>Materiál</b>	Ocel
<b>Povrchová ochrana</b>	galvanicky potažený



## Upozornění

Vhodnou objímku zvolte prosím podle typu hadice.

## Výrobek

Označení	DN	Velikost	palce	Provozní tlak (bar)	G1	L1 (mm)	L2 (mm)	S1
PN 06 ABK 45	6	4	1/4"	400,0	G 1/4" -19	65,0	12,0	19
PN 10 ABK 45	10	6	3/8"	400,0	G 3/8" -19	60,0	19,0	22
PN 13 ABK 45	12	8	1/2"	350,0	G 1/2" -14	74,0	15,0	27
PN 16 ABK 45	16	10	5/8"	350,0	G 5/8" -14	-	-	-
PN 20 ABK 45	19	12	3/4"	315,0	G 3/4" -14	-	-	-
PN 25 ABK 45	25	16	1"	250,0	G 1" -11	-	-	-