

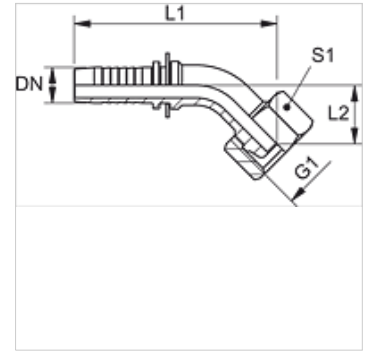
PN AF 45

Lisovaná vsuvka, DKF úhel 45°

HANSA FLEX

Vlastnosti

Oblast použití	lisovaná vsuvka pro hadice HD 100 až HD 400, KP, TE
Připoj 1	metrické závity pro matice
Tvar těsnění 1	Vnější kužel 24° pro palcovou trubku francouzské konstrukční řady.
Zkratka	DKF
Typová řada	French (imperial pipe - series gas)
Materiál	Ocel
Povrchová ochrana	galvanicky potažený



Upozornění

Vhodnou objímku zvolte prosím podle typu hadice.

Výrobek

Označení	DN	Velikost	palce	Provozní tlak (bar)	G1	pro vnější Ø trubky	L1 (mm)	L2 (mm)	S1
PN 08 AF 10 45	8	5	5/16"	400,0	M 20 x 1,5	13,25	92,0	25,0	24
PN 10 AF 45	10	6	3/8"	400,0	M 20 x 1,5	13,25	91,0	25,0	24
PN 10 AF 13 45	10	6	3/8"	250,0	M 24 x 1,5	16,75	100,0	28,0	30
PN 13 AF 45	12	8	1/2"	250,0	M 24 x 1,5	16,75	98,0	28,0	30
PN 13 AF 16 45	12	8	1/2"	250,0	M 30 x 1,5	21,26	89,0	21,0	36
PN 16 AF 45	16	10	5/8"	250,0	M 30 x 1,5	21,26	94,0	21,0	36
PN 20 AF 45	19	12	3/4"	250,0	M 36 x 1,5	26,75	123,0	33,0	41
PN 25 AF 45	25	16	1"	160,0	M 45 x 1,5	33,50	150,0	41,0	55