

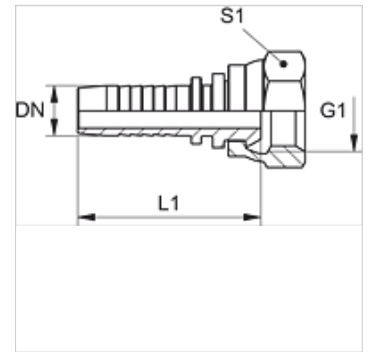
PN AM

Lisovaná vsuvka, DKM plochá

HANSA FLEX

Vlastnosti

Oblast použití	lisovaná vsuvka pro hadice HD 100 až HD 400, KP, TE
Přípoj 1	metrické závity pro matice
Tvar těsnění 1	plošně těsnící
Zkratka	DKM plochý
Materiál	Ocel
Povrchová ochrana	galvanicky potažený



Upozornění

Vhodnou objímku zvolte prosím podle typu hadice.

Výrobek

Označení	DN	Velikost	palce	G1	L1 (mm)	S1
PN 13 AM	12	8	1/2"	M 22 x 1,5	55,0	27