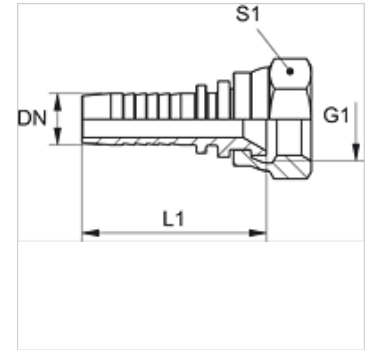


### Vlastnosti

|                          |   |
|--------------------------|---|
| <b>Oblast použití</b>    | lisovaná vsuvka pro hadice HD 100 až HD 400, KP, TE |
| <b>vhodné pro</b>        | Toyota  |
| <b>Přípoj 1</b>          | Vnitřní závit BSP                                   |
| <b>Tvar těsnění 1</b>    | Vnitřní kužel 60°                                   |
| <b>Norma</b>             | JIS 8363  |
| <b>Materiál</b>          | Ocel  |
| <b>Povrchová ochrana</b> | galvanicky potažený                                 |



### Upozornění

Vhodnou objímku zvolte prosím podle typu hadice.

### Výrobek

| Označení     | DN | Velikost | palce  | Provozní tlak (bar) | G1           | L1 (mm) | S1 |
|--------------|----|----------|--------|---------------------|--------------|---------|----|
| PN 06 ARI 02 | 6  | 4        | 1/4"   | -                   | G 1/8" -28   | 41,5    | 14 |
| PN 06 ARI    | 6  | 4        | 1/4"   | -                   | G 1/4" -19   | 42,5    | 19 |
| PN 08 ARI 06 | 8  | 5        | 5/16"  | -                   | G 1/4" -19   | 42,5    | 19 |
| PN 08 ARI 10 | 8  | 5        | 5/16"  | -                   | G 3/8" -19   | 43,0    | 22 |
| PN 10 ARI    | 10 | 6        | 3/8"   | -                   | G 3/8" -19   | 45,5    | 22 |
| PN 13 ARI    | 12 | 8        | 1/2"   | 345,0               | G 1/2" -14   | 48,0    | 27 |
| PN 20 ARI    | 19 | 12       | 3/4"   | 275,0               | G 3/4" -14   | 60,0    | 32 |
| PN 25 ARI    | 25 | 16       | 1"     | 205,0               | G 1" -11     | 71,0    | 38 |
| PN 32 ARI    | 31 | 20       | 1.1/4" | 170,0               | G 1.1/4" -11 | 84,0    | 50 |
| PN 40 ARI    | 38 | 24       | 1.1/2" | 105,0               | G 1.1/2" -11 | 88,5    | 55 |