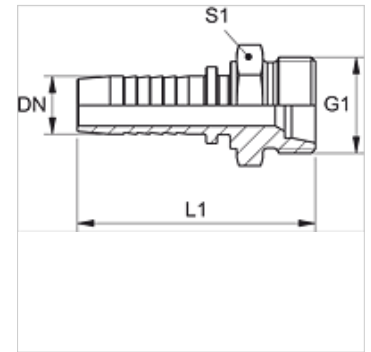


## Vlastnosti

<b>Oblast použití</b>	lisovaná vsuvka pro hadice HD 100 až HD 400, KP, TE
<b>Přípoj 1</b>	metrický vnější cylindrický závit
<b>Tvar těsnění 1</b>	Vnitřní kužel 24°
<b>Zkratka</b>	CES
<b>Norma</b>	ISO 8434-1
<b>Typová řada</b>	těžká
<b>Materiál</b>	Ušlechtilá ocel



## Upozornění

Vhodnou objímku zvolte prosím podle typu hadice.

## Výrobek

Označení	DN	Velikost	palce	G1	Vnější Ø trubky (mm)	pro vnější Ø trubky (mm)	L1 (mm)	S1
PN 06 HS 03 VA	6	4	1/4"	M 14 x 1,5	-	6	54,8	14
PN 06 HS 04 VA	6	4	1/4"	M 16 x 1,5	-	8	56,8	17
PN 06 HS VA	6	4	1/4"	M 18 x 1,5	-	10	56,8	19
PN 08 HS 06 VA	8	5	5/16"	M 18 x 1,5	-	10	56,8	19
PN 08 HS VA	8	5	5/16"	M 20 x 1,5	59	12	-	22
PN 08 HS 10 VA	8	5	5/16"	M 22 x 1,5	-	14	60,8	24
PN 10 HS 06 VA	10	6	3/8"	M 18 x 1,5	-	10	56,8	19
PN 10 HS 08 VA	10	6	3/8"	M 20 x 1,5	-	12	58,8	22
PN 10 HS VA	10	6	3/8"	M 22 x 1,5	-	14	60,8	24
PN 10 HS 13 VA	10	6	3/8"	M 24 x 1,5	-	16	60,8	27
PN 13 HS VA	12	8	1/2"	M 24 x 1,5	-	16	62,8	27
PN 13 HS 16 VA	12	8	1/2"	M 30 x 2	-	20	66,8	32
PN 16 HS VA	16	10	5/8"	M 30 x 2	-	20	70,0	32
PN 20 HS 16 VA	19	12	3/4"	M 30 x 2	-	20	75,0	32
PN 20 HS VA	19	12	3/4"	M 36 x 2	-	25	79,0	36
PN 25 HS 20 VA	25	16	1"	M 36 x 2	-	25	84,5	36
PN 25 HS VA	25	16	1"	M 42 x 2	-	30	86,5	46
PN 32 HS VA	31	20	1.1/4"	M 52 x 2	-	38	111,5	55

## Varianty produktu

PN HS Lisovaná vsuvka, CES, Ocel