

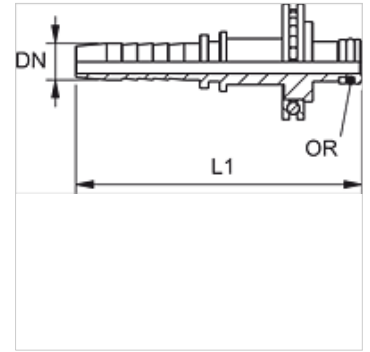
PN KAE STD

Lisovaná vsuvka, KAE STD

HANSA FLEX

Vlastnosti

Oblast použití	pro hadice HF/HW 100- a HF/HW 200
Přípoj 1	Otočná násuvná spojka s kuličkovým ložiskem
Tvar těsnění 1	o-kroužkem utěsněný čep
Vhodné pro	Vysokotlaký čistič Kärcher
Materiál	Ocel
Povrchová ochrana	galvanicky potažený



Upozornění

Nepoužívat jako otočné šroubení!

Vhodnou objímku zvolte prosím podle typu hadice.

Popis

Samočinně se vyrovnávající k odvrácení torzních prnutí.

Výrobek

Označení	DN	Velikost	palce	D1 (mm)	OR
PN 08 KAE STD	8	5	5/16"	11,0	7,65 x 1,78