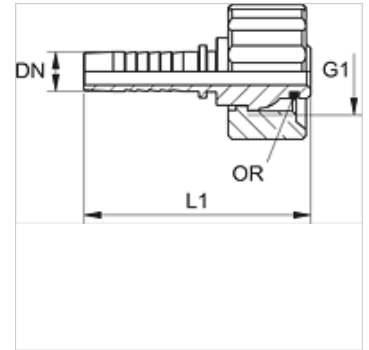


# PN KAE VA

Lisovaná vsuvka, KAE

## Vlastnosti

<b>Oblast použití</b>	pro hadice HF/HW 100- a HF/HW 200
<b>Přípoj 1</b>	metrické závity pro matice
<b>Tvar těsnění 1</b>	Vnější kužel s O-kroužkem
<b>vhodné pro</b>	Vysokotlaký čistič Kärcher (do r.v. 12/1997)
<b>Materiál</b>	Ušlechtilá ocel



## Upozornění

Vhodnou objímku zvolte prosím podle typu hadice.

## Výrobek

Označení	DN	Velikost	palce	G1	OR
PN 06 KAE VA	6	4	1/4"	M 22 x 1,5	10,0 x 2,0
PN 08 KAE VA	8	5	5/16"	M 22 x 1,5	10,0 x 2,0
PN 10 KAE VA	10	6	3/8"	M 22 x 1,5	10,0 x 2,0
PN 13 KAE VA	12	8	1/2"	M 22 x 1,5	10,0 x 2,0

## Varianty produktu

PN KAE Lisovaná vsuvka, KAE, Ocel