

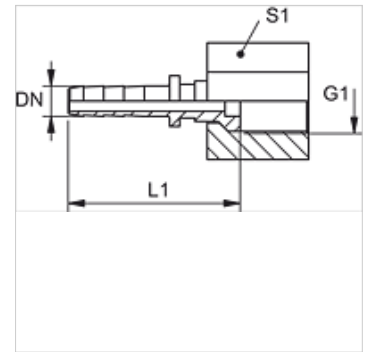
PN MMA

Lisovaná vsuvka, měřicí hadice

HANSA FLEX

Vlastnosti

Přípoj 1	Závit pro matice BSP s přípojkou pro manometr
Materiál	Ocel
Povrchová ochrana	galvanicky potažený



Upozornění

Vhodná objímka: PMH 102.

Výrobek

Označení	DN	Velikost	palce	G1	L1 (mm)	S1
PN 02 MMA 1/4	2	1	5/64"	G 1/4" -19	26,5	17
PN 02 MMA 1/2	2	1	5/64"	G 1/2" -14	31,5	27

DN = nominální průměr, nominální světlost