

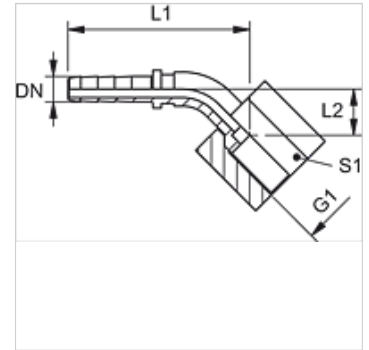
# PN MMA 45

Lisovaná vsuvka, měřicí hadice úhel 45°

**HANSA FLEX**

## Vlastnosti

<b>Přípoj 1</b>	Závit pro matice BSP s přípojkou pro manometr
<b>Materiál</b>	Ocel
<b>Povrchová ochrana</b>	galvanicky potažený



## Upozornění

Vhodná objímka: PMH 102.

## Výrobek

Označení	DN	Velikost	palce	G1	L1 (mm)	L2 (mm)	S1
<b>PN 02 MMA 1/4 45</b>	2	1	5/64"	G 1/4" -19	47,0	14	17
<b>PN 02 MMA 1/2 45</b>	2	1	5/64"	G 1/2" -14	54,5	21	27

DN = nominální průměr, nominální světlost