

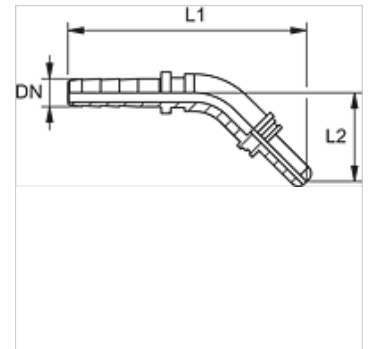
# PN S 45

Lisovaná vsuvka, měřicí hadice úhel 45°

**HANSA FLEX**

## Vlastnosti

<b>Konstrukce</b>	Čep s těsněním O-kroužkem
<b>Přípoj 1</b>	Násuvná přípojka
<b>Tvar těsnění 1</b>	o-kroužkem utěsněný čep
<b>Obsah dodávky</b>	bez ochrany proti prachu
<b>Materiál</b>	Ocel
<b>Povrchová ochrana</b>	galvanicky potažený



## Upozornění

Vhodná objímka: PMH 102.

## Popis

Samočinně se vyrovnávající k odvrácení torzních pnutí.

## Výrobek

Označení	DN	Velikost	palce	L1 (mm)	L2 (mm)
<b>PN 02 S 45</b>	2	1	5/64"	55	24

DN = nominální průměr, nominální světlost