

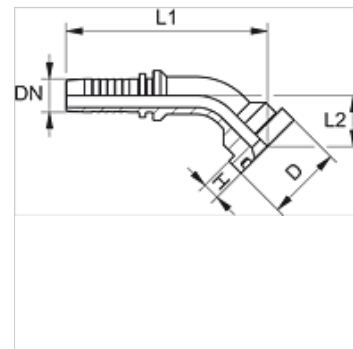
# PN SF6 45 VA

Lisovaná vsuvka, SFS úhel 45°

**HANSA FLEX**

## Vlastnosti

<b>Oblast použití</b>	lisovaná vsuvka pro hadice HD 100 až HD 400, KP, TE
<b>Přípoj 1</b>	Přírubová přípojka SAE 6000 PSI
<b>Tvar těsnění 1</b>	plošně těsnící s O-kroužkem SF
<b>Zkratka</b>	SFS
<b>Norma</b>	SAE J518 ISO 6162-2
<b>Materiál</b>	Ušlechtilá ocel



## Upozornění

Vhodnou objímku zvolte prosím podle typu hadice.

## Upozornění k objednávkám

NBR těsnění

FPM (Viton) na vyžádání

## Výrobek

Označení	DN	Velikost	palce	Velikost příruby	Provozní tlak (bar)	D (mm)	H (mm)	L2 (mm)
PN 13 SF6 45 VA	12	8	1/2"	1/2"	420,0	31,8	7,7	32,0
PN 13 SF6 20 45 VA	12	8	1/2"	3/4"	420,0	41,3	8,8	35,0
PN 16 SF6 13 45 VA	16	10	5/8"	1/2"	420,0	31,8	7,7	35,0
PN 16 SF6 20 45 VA	16	10	5/8"	3/4"	420,0	41,3	8,8	35,0
PN 20 SF6 45 VA	19	12	3/4"	3/4"	420,0	41,3	8,8	40,0
PN 20 SF6 25 45 VA	19	12	3/4"	1"	420,0	47,6	9,5	31,0
PN 25 SF6 45 VA	25	16	1"	1"	420,0	47,6	9,5	38,5
PN 25 SF6 32 45 VA	25	16	1"	1.1/4"	420,0	54,0	10,3	47,5
PN 32 SF6 45 VA	31	20	1.1/4"	1.1/4"	420,0	54,0	10,3	47,0
PN 32 SF6 40 45 VA	31	20	1.1/4"	1.1/2"	420,0	63,5	12,6	43,0
PN 40 SF6 45 VA	38	24	1.1/2"	1.1/2"	420,0	63,5	12,6	48,0
PN 40 SF6 50 45 VA	38	24	1.1/2"	2"	420,0	79,4	12,6	64,0
PN 50 SF6 45 VA	51	32	2"	2"	420,0	79,4	12,6	60,0

## Varianty produktu

**PN SF6 45** Lisovaná vsuvka, SFS úhel 45°, Ocel