

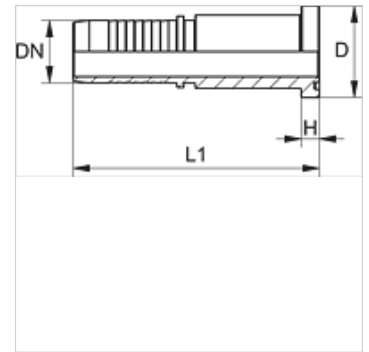
PN SF9

Lisovaná vsuvka, SFS-CAT

HANSA FLEX

Vlastnosti

Oblast použití	lisovaná vsuvka pro hadice HD 100 až HD 400, KP, TE
Přípoj 1	Přírubová přípojka SAE 6000 PSI
Tvar těsnění 1	plošně těsnící s O-kroužkem SF
Zkratka	SFS-CAT
vhodné pro	Caterpillar
Materiál	Ocel
Povrchová ochrana	galvanicky potažený



Upozornění

Vhodnou objímku zvolte prosím podle typu hadice.

Výrobek

Označení	DN	Velikost	palce	Velikost příruby	Provozní tlak (bar)	D (mm)	H (mm)	L1 (mm)
PN 20 SF9	19	12	3/4"	3/4"	420,0	41,3	14,6	110,0
PN 20 SF9 25	19	12	3/4"	1"	420,0	47,6	14,6	114,5
PN 25 SF9	25	16	1"	1"	420,0	47,6	14,6	127,0
PN 25 SF9 32	25	16	1"	1.1/4"	420,0	54,0	14,6	131,5
PN 32 SF9	31	20	1.1/4"	1.1/4"	420,0	54,0	14,6	143,5
PN 32 SF9 40	31	20	1.1/4"	1.1/2"	420,0	63,5	14,6	148,0
PN 40 SF9	38	24	1.1/2"	1.1/2"	420,0	63,5	14,6	156,0