

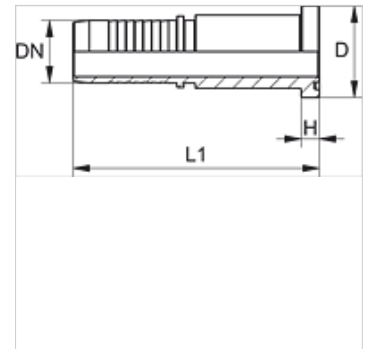
PN SFK

Lisovaná vsuvka, SFK

HANSA FLEX

Vlastnosti

Oblast použití	lisovaná vsuvka pro hadice HD 100 až HD 400, KP, TE
Přípoj 1	Přírubová přípojka SAE pro Komatsu
Tvar těsnění 1	plošně těsnící s O-kroužkem SF
Materiál	Ocel
Povrchová ochrana	galvanicky potažený



Upozornění

Vhodnou objímku zvolte prosím podle typu hadice.

Výrobek

Označení	DN	Velikost	palce	Velikost příruby	D (mm)	H (mm)	L1 (mm)
PN 16 SFK	16	10	5/8"	5/8"	34,0	8,2	90,0