

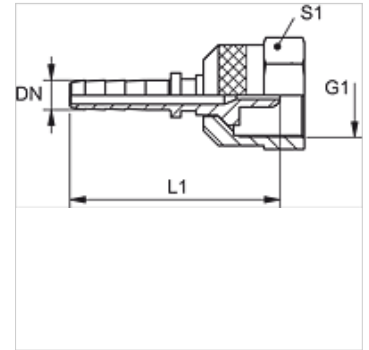
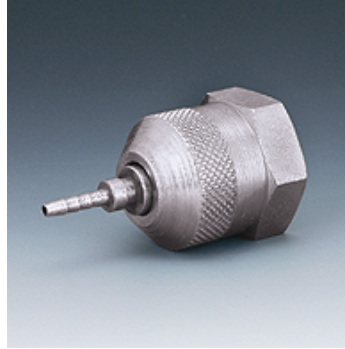
PN SKE

Lisovaná vsuvka, měřicí hadice

HANSA FLEX

Vlastnosti

Oblast použití	Měřicí technika
Přípoj 1	metrické závity pro matice
Materiál	Ocel
Povrchová ochrana	galvanicky potažený



Upozornění

Vhodná objímka: PMH 102.
PN 02 SKE 12 bez šestihranu.

Výrobek

Označení	DN	Velikost	palce	G1	L1 (mm)	S1
PN 02 SKE	2	1	5/64"	M 16 x 2	32,5	19
PN 02 SKE 12	2	1	5/64"	S 12,65 x 1,5	32,5	-
PN 02 SKE 16	2	1	5/64"	M 16 x 1,5	32,5	19

DN = nominální průměr, nominální světlost