

PN WAP

Lisovaná vsuvka, WAP

HANSA FLEX

Vlastnosti

Oblast použití pro hadice HF/HW 100- a HF/HW 200

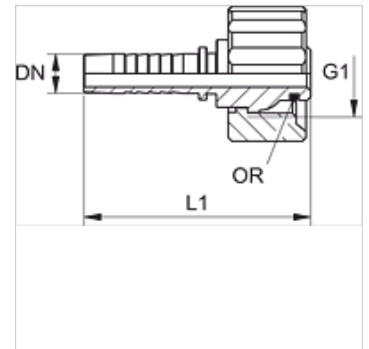
Přípoj 1 metrické závity pro matice

Tvar těsnění 1 Vnější kužel s O-kroužkem

Vhodné pro Vysokotlaký čistič WAP

Materiál Ocel

Povrchová ochrana galvanicky potažený



Upozornění

Vhodnou objímku zvolte prosím podle typu hadice.

Výrobek

Označení	DN	Velikost	palce	G1	OR
PN 08 WAP	8	5	5/16"	M 21 x 1,5	10,0 x 2,0
PN 10 WAP	10	6	3/8"	M 21 x 1,5	10,0 x 2,0