

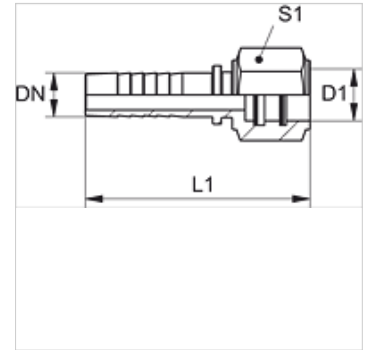
PN WEO SB

Lisovaná vsuvka, pouzdro násuvná spojka WEO

HANSA FLEX

Vlastnosti

| | |
|--------------------------|---|
| Oblast použití | lisovaná vsuvka pro hadice HD 100 až HD 400, KP, TE |
| Přípoj 1 | Pouzdro |
| Tvar těsnění 1 | těsněno O-kroužkem |
| Materiál | Ocel |
| Povrchová ochrana | galvanicky potažený |



Upozornění

Vhodnou objímku zvolte prosím podle typu hadice.

Popis

Samočinně se vyrovnávající k odvrácení torzních pnutí.

Výrobek

| Označení | DN | Velikost | palce | Provozní tlak v barech | Konstrukční velikost | Ø D1 (mm) | L1 (mm) | S1 |
|-----------------|----|----------|-------|------------------------|----------------------|-----------|---------|----|
| PN 06 WEO 10 SB | 6 | 4 | 1/4" | PN 350 | 1/4" | 10,0 | 62,0 | 19 |
| PN 10 WEO 13 SB | 10 | 6 | 3/8" | PN 350 | 3/8" | 13,0 | 66,0 | 22 |
| PN 13 WEO 16 SB | 12 | 8 | 1/2" | PN 350 | 1/2" | 16,0 | 67,0 | 27 |
| PN 20 WEO 23 SB | 19 | 12 | 3/4" | PN 350 | 3/4" | 23,0 | 87,0 | 32 |
| PN 25 WEO 30 SB | 25 | 16 | 1" | PN 250 | 1" | 30,0 | 105,0 | 41 |

Náhradní díly

WEO B DISA Sada těsnění WEO