

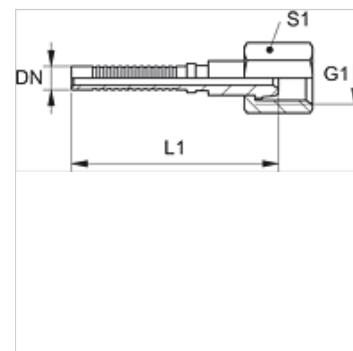
# PNY 2100 AB

Lisovaná vsuvka, DKR

**HANSA FLEX**

## Vlastnosti

<b>Přípoj 1</b>	Vnitřní závit BSP
<b>Tvar těsnění 1</b>	Vnější kužel 60°
<b>Zkratka</b>	DKR
<b>Norma</b>	ISO 8434-6 BS 5200
<b>Materiál</b>	Ocel
<b>Povrchová ochrana</b>	galvanicky potažený



## Upozornění

Vhodná objímka: PHY 2106.

## Výrobek

Označení	DN	Velikost	palce	G1	S1
<b>PNY 2106 AB</b>	6	4	1/4"	G 1/4" -19	19