

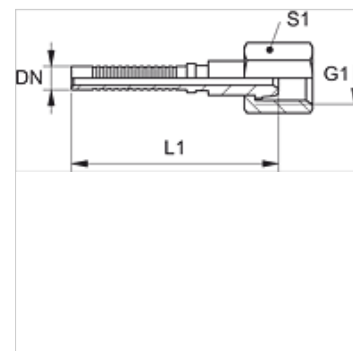
PNY 2100 AFL

Lisovaná vsuvka, DKL

HANSA FLEX

Vlastnosti

Přípoj 1	metrické závity pro matice
Tvar těsnění 1	24°/60° Universal sealing head
Zkratka	DKL
Norma	ISO 8434-1
Materiál	Ocel
Povrchová ochrana	galvanicky potažený



Upozornění

Vhodná objímka: PHY 2106.

Výrobek

Označení	DN	Velikost	palce	G1	pro vnější Ø trubky (mm)	S1
PNY 2106 AFL	6	4	1/4"	M 14 x 1,5	8	17