

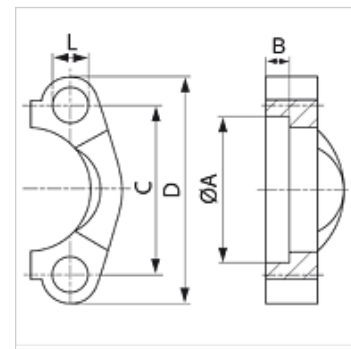
# SFH (6000 PSI) CAT

Polovina přírubby 6000 PSI (CAT)

**HANSA FLEX**

## Vlastnosti

<b>vhodné pro</b>	Caterpillar
<b>Materiál</b>	Ocel
<b>Povrchová ochrana</b>	galvanicky potažený



## Upozornění

Doporučené šrouby jsou uvedeny ve sloupcích M (metr) nebo M (unc).

## Výrobek

Označení	Velikost přírubby	PB 10.9 (bar)	A (mm)	B (mm)	C (mm)	D (mm)	L (mm)	M metr.	M unc
SFH9 20	3/4"	400	42,1	13,3	50,8	71	10,7	M 10 x 35	3/8" x 1.1/2"
SFH9 25	1"	400	48,4	13,3	57,2	81	13,0	M 12 x 45	-
SFH9 32	1.1/4"	400	54,8	13,3	66,7	95	15,0	M 14 x 45	-
SFH9 40	1.1/2"	400	64,3	13,3	79,4	11	17,0	M 16 x 55	5/8" x 2"

## Příslušenství

<b>AFS SCHR M</b>	Sada metrických šroubů, vnitřní šestihran
<b>AFS SCHR U</b>	Sada šroubů UNC, vnitřní šestihran
<b>SCHRAUBE M</b>	Šroub s vnitřním šestihranem
<b>SCHRAUBE M VZ</b>	Šroub s vnitřním šestihranem