

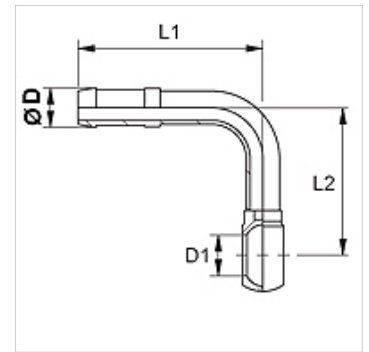
# SIN B 90

Lisovaná vsuvka, RGN úhel 90°

**HANSA FLEX**

## Vlastnosti

Přípoj 1	Kruhové oko pro metrický dutý šroub
Tvar těsnění 1	Těsnění měděným kroužkem
Zkratka	RGN
Norma	DIN 7642
Materiál	Ocel
Povrchová ochrana	galvanicky potažený



## Upozornění

Vhodnou objímku zvolte prosím podle typu hadice.

## Výrobek

Označení	DN	Velikost	palce	Ø D (mm)	D1 (mm)	pro dutý šroub	L1 (mm)	L2 (mm)
SIN 03 B 02 90	3	2	1/4"	5,0	8	M 8	45	27
SIN 04 B 90	4	3	3/16"	6,0	10	M 10	45	45
SIN 06 B 90	6	4	1/4"	8,0	12	M 12	52	42
SIN 08 B 90	8	5	5/16"	10,0	14	M 14	58	54