

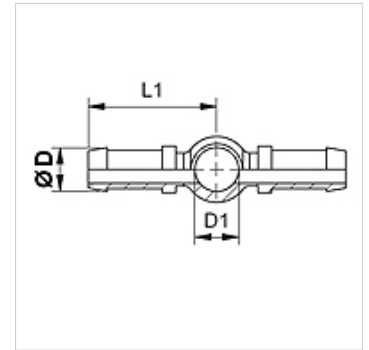
# SIN BD

Lisovaná vsuvka, RGN

**HANSA FLEX**

## Vlastnosti

<b>Přípoj 1</b>	Kruhové oko pro metrický dutý šroub
<b>Přípoj 2 + 3</b>	Hadicová přípojka
<b>Tvar těsnění 1</b>	Těsnění měděným kroužkem
<b>Konstrukce</b>	dvojitá hadicová přípojka
<b>Zkratka</b>	RGN
<b>Norma</b>	DIN 7642
<b>Materiál</b>	Ocel
<b>Povrchová ochrana</b>	galvanicky potažený



## Upozornění

Vhodnou objímku zvolte prosím podle typu hadice.

## Výrobek

Označení	DN	Velikost	palce	Ø D (mm)	D1 (mm)	pro dutý šroub
<b>SIN 03 BD 02</b>	3	2	1/8"	5,0	8	M 8
<b>SIN 04 BD</b>	4	3	3/16"	6,0	10	M 10
<b>SIN 06 BD</b>	6	4	1/4"	8,0	12	M 12
<b>SIN 08 BD</b>	8	5	5/16"	10,0	14	M 14