

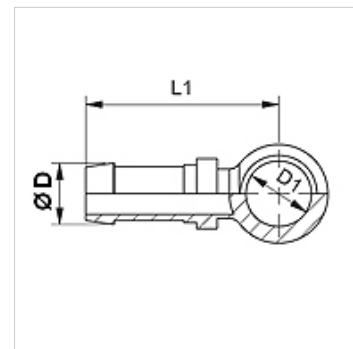
# SIN BR

Lisovaná vsuvka, RGN

**HANSA FLEX**

## Vlastnosti

<b>Přípoj 1</b>	Kruhové oko pro palcový dutý šroub
<b>Tvar těsnění 1</b>	Těsnění měděným kroužkem
<b>Zkratka</b>	RNR
<b>Norma</b>	DIN 7642
<b>Materiál</b>	Ocel
<b>Povrchová ochrana</b>	galvanicky potažený



## Upozornění

Vhodnou objímku zvolte prosím podle typu hadice.

## Výrobek

Označení	DN	Velikost	palce	Ø D (mm)	D1 (mm)	pro dutý šroub
<b>SIN 04 BR 06</b>	4	3	3/16"	6,0	13,5	R 1/4"
<b>SIN 06 BR 10</b>	6	4	1/4"	8,0	16,8	R 3/8"