

SIN DES

Lisovaná vsuvka, DES

HANSA FLEX

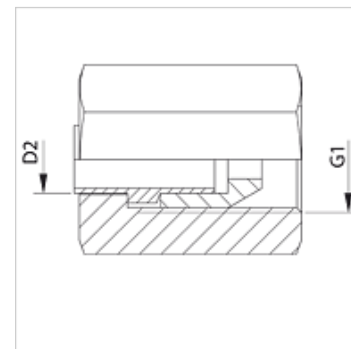
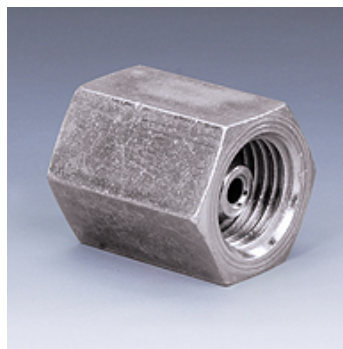
Vlastnosti

Přípoj 1 metrický vnitřní cylindrický závit

vhodné pro Rychlospojky pro naftu

Materiál Ocel

Povrchová ochrana galvanicky potažený



Výrobek

Označení	G1	pro vnější Ø trubky (mm)
SIN 12 DES	M 12 x 1,5	6
SIN 14 DES	M 14 x 1,5	6