

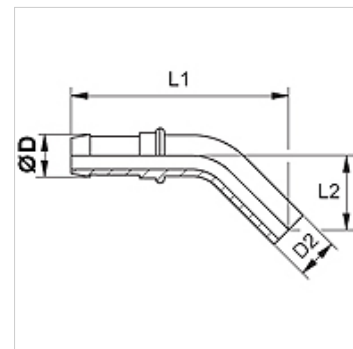
SIN FL 45

Lisovaná vsuvka, BEL úhel 45°

HANSA FLEX

Vlastnosti

Přípoj 1	Nátrubky
Tvar těsnění 1	Připojení se zářezným kroužkem
Zkratka	BEL
Norma	ISO 8434-1
Materiál	Ocel
Povrchová ochrana	galvanicky potažený



Upozornění

Konečná montáž kruhového ostří se musí provést v kaleném hrdle pro předmontáž (VOM...).

Vhodnou objímku zvolte prosím podle typu hadice.

Výrobek

Označení	DN	Velikost	palce	Ø D (mm)	Ø d2 (mm)	L1 (mm)	L2 (mm)
SIN 04 FL 45	4	3	3/16"	6,0	6	53	15
SIN 06 FL 45	6	4	1/4"	8,0	8	62	23
SIN 08 FL 45	8	5	5/16"	10,0	10	79	25
SIN 10 FL 45	10	6	3/8"	12,0	12	88	32
SIN 13 FL 45	12	8	1/2"	15,0	15	-	-

Přídavné elementy

VOM	Předmontované hrdlo
-----	---------------------