

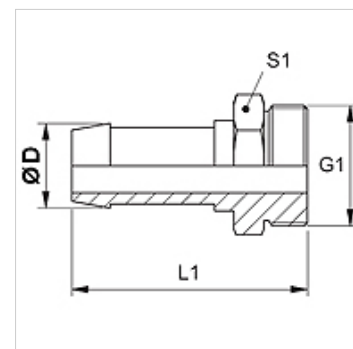
SIN HM

Lisovaná vsuvka, AGM plochá

HANSA FLEX

Vlastnosti

Přípoj 1	metrický vnější cylindrický závit
Tvar těsnění 1	plošně těsnící
Zkratka	AGM
Norma	DIN 3852 ISO 724
Materiál	Ocel
Povrchová ochrana	galvanicky potažený



Upozornění

Vhodnou objímku zvolte prosím podle typu hadice.

Výrobek

Označení	DN	Velikost	palce	Ø D (mm)	G1
SIN 13 HM	12	8	1/2"	15,0	M 22 x 1,5
SIN 13 HM 16	12	8	1/2"	15,0	M 26 x 1,5
SIN 16 HM	16	10	5/8"	18,0	M 26 x 1,5