

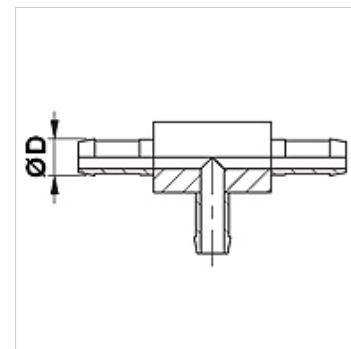
SIN T VB

Lisovaná vsuvka, VB tvar T

HANSA FLEX

Vlastnosti

Přípoj 1 - 3	Hadicová přípojka
Materiál	Ocel
Povrchová ochrana	galvanicky potažený



Upozornění

Vhodnou objímku zvolte prosím podle typu hadice.

Výrobek

Označení	DN	Velikost	palce	Ø D (mm)
SIN 03 T VB	3	2	1/8"	5,0
SIN 04 T VB	4	3	3/16"	6,0
SIN 06 T VB	6	4	1/4"	8,0
SIN 08 T VB	8	5	5/16"	10,0
SIN 10 T VB	10	6	3/8"	12,0