

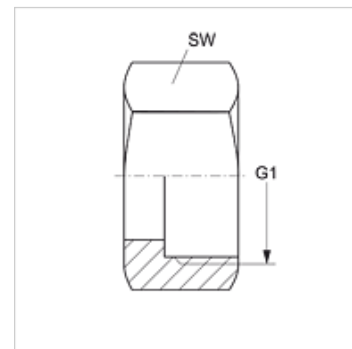
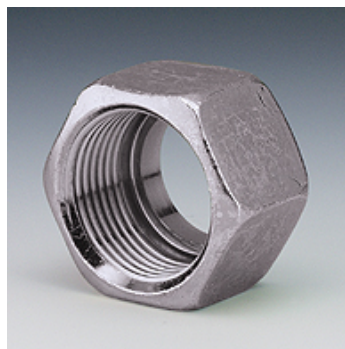
SUEM R

Přesuvná matice pro vsuvku SI

HANSA FLEX

Vlastnosti

Přípoj 1	Vnitřní závit BSP
Materiál	Ocel
Povrchová ochrana	galvanicky potažený



Výrobek

Označení	DN*	G1	SW (mm)
SUEM 03 R 04	3	G 1/8" -28	14
SUEM 04 R 06	5	G 1/4" -19	17
SUEM 06 R	6	G 1/4" -19	17
SUEM 08 R 10	8	G 3/8" -19	19
SUEM 10 R 13	10	G 1/2" -14	24

DN = nominální průměr, nominální světlost