

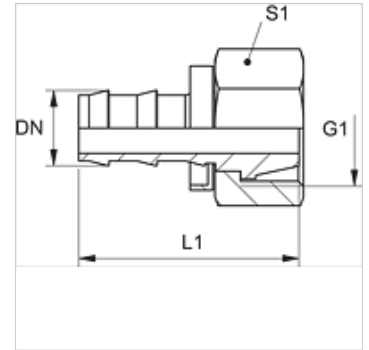
# TR AB

Zatloukací vsuvka, DKR

**HANSA FLEX**

## Vlastnosti

Přípoj 1	Vnitřní závit BSP
Tvar těsnění 1	Vnější kužel 60°
Zkratka	DKR
Norma	ISO 8434-6 BS 5200
Materiál	Ocel
Povrchová ochrana	galvanicky potažený



## Výrobek

Označení	DN	Velikost	palce	G1	L1 (mm)	S1
TR 04 AB 06	5	3	3/16"	G 1/4" -19	28	17
TR 10 AB	10	6	3/8"	G 3/8" -19	34	20
TR 10 AB 13	10	6	3/8"	G 1/2" -14	-	-