

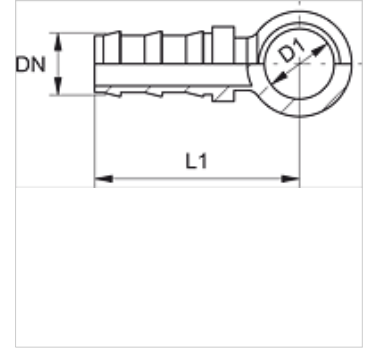
# TR BR

Zatloukací vsuvka, RGN

**HANSA FLEX**

## Vlastnosti

<b>Přípoj 1</b>	Palcové kruhové oko
<b>Norma</b>	DIN 7642
<b>Materiál</b>	Ocel
<b>Povrchová ochrana</b>	galvanicky potažený



## Výrobek

Označení	DN	Velikost	palce	D1 (mm)
TR 08 BR 10	8	5	5/16"	17