

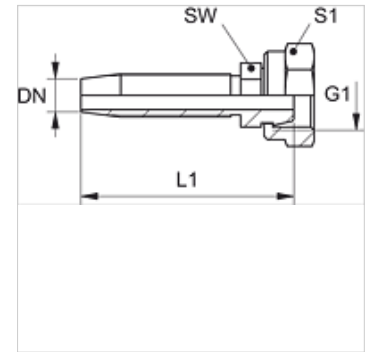
TRN A

Závitová vsuvka, DKM

HANSA FLEX

Vlastnosti

Přípoj 1	metrické závity pro matice
Tvar těsnění 1	Těsnící hlava 60°
Zkratka	DKM
Norma	DIN 3863
Materiál	Ocel
Povrchová ochrana	galvanicky potažený



Upozornění

Vhodnou objímku zvolte prosím podle typu hadice.

Výrobek

Označení	DN	Velikost	palce	G1	L1 (mm)	SW (mm)	S1
TRN 04 A	5	3	3/16"	M 12 x 1,5	42,5	10	17
TRN 06 A	6	4	1/4"	M 14 x 1,5	58,5	12	17
TRN 06 A 08	6	4	1/4"	M 16 x 1,5	59,5	14	19
TRN 08 A 10	8	5	5/16"	M 18 x 1,5	63,0	17	22
TRN 10 A	10	6	3/8"	M 18 x 1,5	69,5	17	22
TRN 10 A 13	10	6	3/8"	M 22 x 1,5	70,5	22	27