

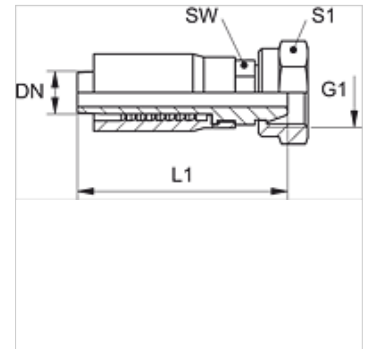
TRP AB

Lisovaná armatura, DKR

HANSA FLEX

Vlastnosti

Přípoj 1	Vnitřní závit BSP
Tvar těsnění 1	Vnější kužel 60°
Zkratka	DKR
Norma	ISO 8434-6 BS 5200
Obsah dodávky	vsuvka k nalisování + objímka k nalisování
Materiál	Ocel
Povrchová ochrana	galvanicky potažený



Výrobek

Označení	DN	Velikost	palce	G1	L1 (mm)	SW (mm)	S1
TRP 04 AB 02	5	3	3/16"	G 1/8" -28	54,0	10	17
TRP 04 AB 06	5	3	3/16"	G 1/4" -19	54,0	14	19
TRP 06 AB	6	4	1/4"	G 1/4" -19	60,0	14	19
TRP 13 AB	12	8	3/8"	G 1/2" -14	74,0	24	27