

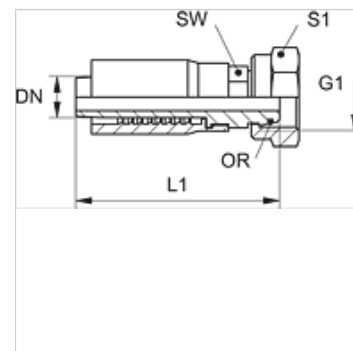
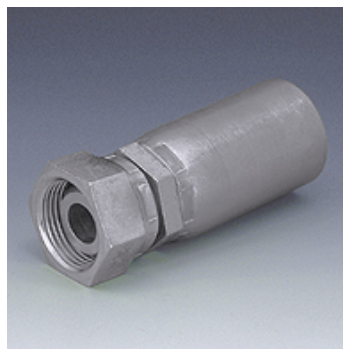
TRP AOL

Lisovaná armatura, DKOL

HANSA FLEX

Vlastnosti

Přípoj 1	metrické závity pro matice
Tvar těsnění 1	Vnější kužel 24° s O-kroužkem
Zkratka	DKOL
Norma	ISO 8434-1
Obsah dodávky	vsuvka k nalisování + objímka k nalisování
Materiál	Ocel
Povrchová ochrana	galvanicky potažený



Výrobek

Označení	DN	Velikost	palce	Typová řada	G1	pro vnější Ø trubky (mm)	L1 (mm)	SW (mm)	S1	OR
TRP 06 AOL 10	6	4	1/4"	L	M 18 x 1,5	12	57,0	17	22	9,0 x 1,5