

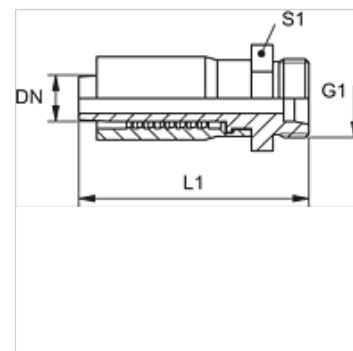
TRP HL

Lisovaná armatura, CEL

HANSA FLEX

Vlastnosti

Přípoj 1	metrický vnější cylindrický závit
Tvar těsnění 1	Vnitřní kužel 24°
Zkratka	CEL
Norma	ISO 8434-1
Obsah dodávky	vsuvka k nalisování + objímka k nalisování
Materiál	Ocel
Povrchová ochrana	galvanicky potažený



Výrobek

Označení	DN	Velikost	palce	Typová řada	G1	pro vnější Ø trubky (mm)	L1 (mm)	S1
TRP 04 HL	5	3	3/16"	L	M 12 x 1,5	6	47,0	17
TRP 06 HL	6	4	1/4"	L	M 14 x 1,5	8	53,0	17
TRP 08 HL	8	5	5/16"	L	M 16 x 1,5	10	57,0	19
TRP 08 HL 10	8	5	5/16"	L	M 18 x 1,5	12	57,0	22
TRP 10 HL	10	6	3/8"	L	M 18 x 1,5	12	63,0	22
TRP 10 HL 13	10	6	3/8"	L	M 22 x 1,5	15	64,0	27
TRP 13 HL	12	8	1/2"	L	M 22 x 1,5	15	70,0	27