

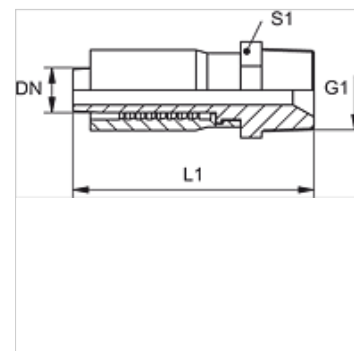
# TRP HN

Lisovaná armatura, AGN

**HANSA FLEX**

## Vlastnosti

<b>Přípoj 1</b>	Vnější závit NPT
<b>Tvar těsnění 1</b>	Těsnící závit, přídavný vnitřní kužel 60°
<b>Zkratka</b>	AGN
<b>Obsah dodávky</b>	vsuvka k nalisování + objímka k nalisování
<b>Materiál</b>	Ocel
<b>Povrchová ochrana</b>	galvanicky potažený



## Výrobek

Označení	DN	Velikost	palce	G1	L1 (mm)	S1
TRP 06 HN	6	4	1/4"	1/4" -18 NPT	58,0	17
TRP 10 HN	10	6	3/8"	3/8" -18 NPT	67,0	22
TRP 13 HN	12	8	1/2"	1/2" -14 NPT	76,0	24